

# N3588 Bacterial Filter

*Single patient use (Inspiratory/Expiratory)*

For use with:  
SLE1000, SLE2000, SLE4000, SLE5000, SLE6000

Los filtros desempeñan un papel clave en la protección de la seguridad de los pacientes con la ventilación mecánica y reducen el riesgo de contaminación cruzada.

El nuevo **N3588** es un filtro bacteriano para uso en un solo paciente para uso con los ventiladores y circuitos de pacientes SLE1000 y SLE se ajustan tanto al puerto de gas fresco como al puerto de exhalación. Es de **color verde** para distinguirlo del N3587 (versión en blanco) que solo se puede usar en el puerto de exhalación.

No hay cambios en las dimensiones externas o material del filtro. (En comparación con el N3587). El único cambio es el color y además de un conector M ISO de 15 mm (dentro de los 22 mm F existentes). conector).

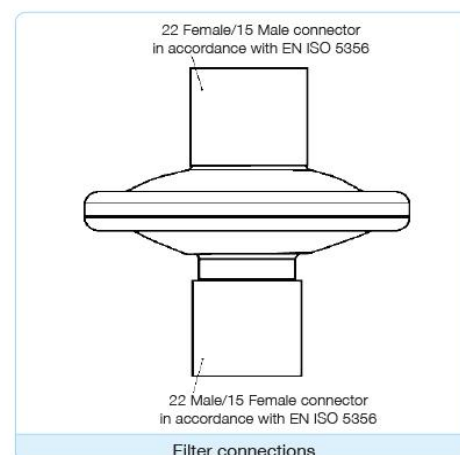
Estos están ahora disponibles y eventualmente reemplazarán la versión blanca. (N3587). El filtro N3587 permanecerá en venta hasta que se agoten las existencias. La filtración puede proteger su hospital al ayudar a prevenir la inhalación de patógenos dañinos. Ayuda a proteger el equipo del hospital, incluyendo ventiladores, de contaminación con bacterias y virus y ayuda a reducir la propagación de la infección.



N3588 Bacterial filter



Filters on SLE6000 with Circuit



Filter connections

<b>Dimensions</b>	67.2 mm (h) x 68.5 mm (w)
<b>Filter efficiency</b>	BFE 99.99995%    VFE 99.99985%
<b>Resistance @ 30 l/min</b>	76 pa
<b>Dead space</b>	25.5 ml
<b>Weight</b>	25 g
<b>Filter media</b>	Electrostatic
<b>Housing</b>	Polypropylene (green tinted)
<b>Connections</b>	22M/15F - 22F/15M
<b>Operating temperature</b>	+5°C to +40°C

## Ordering Details:

Part Number	Description
<b>N3588/50</b>	Single patient use bacterial filter (Sold in boxes of 50)

For further information and pricing of the new filter please contact your distributor or SLE Customer Support at: [sales@sle.co.uk](mailto:sales@sle.co.uk)