

*Dr.Max 7000 Series*  
Professional & Reliable



BenQ Medical Technology Corp.

Headquarter  
7FL 46 Zhou-z St., Neihu Dist.,  
Taipei | 11493, Taiwan

Factory  
3F, No. 159, Shan-Ying Road, Gueishan Hsiang,  
Taoyuan County 333, Taiwan, R.O.C.

Tel +886-2-8797-5533  
Fax +886-2-8797-5188  
[www.BenQMedicalTech.com](http://www.BenQMedicalTech.com)  
[info@BenQMedicalTech.com](mailto:info@BenQMedicalTech.com)



Catalog No.: 7000-V1 | Copyright by BenQ Medical Technology Corp.



Multi-Purpose Electro-hydraulic Surgical Tables

Surgical Table  
Surgical Light  
Medical Display  
Digital OR Solution  
Ultrasound System



# Heavy Duty & Flexibility Operating Environment



## 7000 Series Electro-Hydraulic Surgical Table Design

BenQ Corporation es bien conocido como líder en la industria médica global, con más de 40 años de experiencia innovando y produciendo mesas de operaciones y luces de alta calidad. La serie Dr. Max 7000, una de las mesas de operaciones más populares de BenQ, ha ganado una excelente reputación por sus especificaciones diversificadas que satisfacen las necesidades de varias especialidades clínicas. El diseño ofrece rigidez y estabilidad mejoradas para soportar pacientes más pesados y cumplir con los procedimientos quirúrgicos que requieren la experiencia manual de un cirujano, en una postura ergonómica



## 7000S advantages

La corredera longitudinal bidireccional proporciona un espacio adicional de irradiación con C-Arm durante la operación en cavidades torácicas y abdominales, operaciones de urología y operaciones ginecológicas, lo que brinda a los cirujanos una mejor visibilidad durante las operaciones. El ángulo de elevación de la mesa se puede mover a través de una amplia gama de posiciones, para satisfacer las necesidades de las operaciones generales y ortopédicas

La endoscopia es ampliamente utilizado en operaciones. La posición más baja de una mesa 7000SNR es de 600 mm, lo que ayuda a los cirujanos a evitar el cansancio del hombro y el cuello. El Trendelenburg de 30 ° / Trendelenburg inverso y la inclinación lateral de 20 ° son adecuados para muchos procedimientos torácicos.

La función inversa se agregó para explicar el campo de visión de 7000SR y 7000SNR a 1412 mm cuando se desplazó horizontalmente, proporcionando un espacio largo para la obtención de imágenes de C-Arm sin obstrucciones. Esto evita que los cirujanos agreguen un panel de extensión o ajusten la posición de un paciente o C-Arm durante una operación



## 7000N advantages

La posición de la mesa ultra baja (520 mm) proporciona una altura conveniente para los cirujanos que realizan operaciones sentadas. La rotación de la mesa de 180 ° completa reduce el espacio de interferencia en el pedestal, lo que permite suficiente espacio para las piernas de un cirujano sin comprometer la calidad de imagen de la cirugía C-Arm.



### X-Ray Top\*

### 121 mm Kidney bridge\*

La regulación manual del puente lumbar facilita la comodidad durante las operaciones renales.



### Adjustable and Removable Gas Spring Leg Sections\*

Un diseño dividido de dos piezas, una sección de patas plegable y desmontable, se opera mediante resortes de gas. Ambas placas de patas divididas se pueden desmontar fácilmente, proporcionando un acceso perineal claro y sin obstrucciones



### Removable Telescopic Traction Device\*

### Manual Override System\*

La opción de bomba manual proporciona una fuente de alimentación secundaria como respaldo para operaciones durante emergencias



### Foot Control\*

Con la consola de control de pie es posible el funcionamiento de la mesa con manos libres e impermeable. Los botones grandes, fáciles de manipular con los pies, pueden mover la mesa a través de toda su gama de orientaciones, incluyendo subir y bajar las secciones de altura y espalda de la mesa, Trendelenburg / Trendelenburg inversa y la inclinación lateral

### Sliding 350mm

La mesa se puede deslizar hacia adelante y hacia atrás para mejorar la perspectiva de los rayos X

### Wireless communication with iQOR

El sistema integrado de la sala de operaciones, permite un control inalámbrico completo sobre la mesa de operaciones

### SFC Mattress\*

Un colchón de descompresión conductivo antibacteriano protege contra las úlceras que pueden ocurrir durante una operación prolongada y facilita la limpieza después de una operación.

### Auxiliary control\*

En caso de mal funcionamiento del control manual, un control auxiliar garantiza que la mesa de operaciones se siga utilizando.

### Back-up battery system\*

Una CA automática (la conmutación de CC cumple con las condiciones de distancia al suelo.

### Removable power cord

Puede ser seguro durante las operaciones, asegurando un ambiente de trabajo más seguro.

La cubierta de la base y la columna central están hechas de acero inoxidable 304

Cuatro ruedas universales y sistema de bloqueo eléctrico - hidráulico del piso reubican la mesa de manera eficiente



**Dr. Max 7000 Series**  
Professional & Reliable

\* is optional



### Cirugía Laparoscópica

La mesa se desliza longitudinalmente hacia la cabeza, proporciona una cobertura completa de rayos X y se adapta a una amplia gama de procedimientos quirúrgicos, incluidos laparotomía, colecistectomía, herniorrafapia, procedimientos mamarios, consulta oftálmica y procedimientos ENT. (Cortesía C-Arm de instrumentarium)



- Recommended Accessories :
- Arm Board x 2 pcs with Arm Board Strap x 2 pcs

### Cirugía rectal

El apoyo para la colocación de la rodilla y el posicionamiento rectal de la mesa proporciona comodidad y apoyo a los pacientes en una posición de rodillas para la cirugía rectal



- Recommended Accessories :
- Arm Board x 2 pcs with Arm Board Strap x 2 pcs
  - Rectal Positioning Support x 1 unit
  - Knee Rest x 1 unit with Side Rail Lock x 2 pcs

### E.N.T. Cirugía

La mesa se requesta en procedimientos semi-recostados o en silla, como las amigdalectomías y la reparación del manguito.



### Litotomía, cirugía de vejiga

La configuración de la tabla de un recorte perineal, los titulares de piernas para litotomía, el detachment de las secciones de las piernas, proporciona un excelente acceso para ginecología y cirugía abdominal. Se pueden usar soportes para piernas de múltiples posiciones para apoyar las piernas del paciente para estabilizar la pelvis



- Recommended Accessories :
- Arm Board x 2 pcs with Arm Board Strap x 2 pcs
  - Lithotomy Holder x 2 pcs with Side Rail Clamp x 2 pcs

### Cirugía torácica, de riñón y vesícula biliar

La combinación de deslizamiento longitudinal de la mesa hacia la cabeza, la flexión lateral y el posicionamiento del puente renal proporciona un excelente acceso a los sitios quirúrgicos y un fácil acceso al brazo C, incluidos procedimientos como la nefrectomía, la litotomía uretral, los procedimientos totales de cadera, la toracoscopia y la reparación de la hernia hiatal; y cirugía de reducción pulmonar



- Recommended Accessories :
- Arm Board x 1 pc
  - Raised Arm Rest x 1 pc with Side Rail Clamp x 1 pc
  - Head, Shoulder and Arm Rest for Kidney Operation x 1 unit
  - Knee Rest x 1 unit with Side Rail Lock x 2 pcs

### Cirugía de Urología / Obstetra / Obstetricia / Ginecología

Las muletas de las piernas y los tableros de los brazos brindan apoyo al paciente para garantizar un acceso sin obstrucciones durante los procedimientos de urología, obstetricia y ginecología.



- Recommended Accessories :
- Arm Board x 2 pcs with Arm Board Strap x 2 pcs
  - Leg Crutch x 2 pcs with Side Rail Clamp x 2 pcs
  - Urology Drain Tray Set x 1 set
  - Contamination Bucket x 1 set

### Cirugía de artroscopia de rodilla

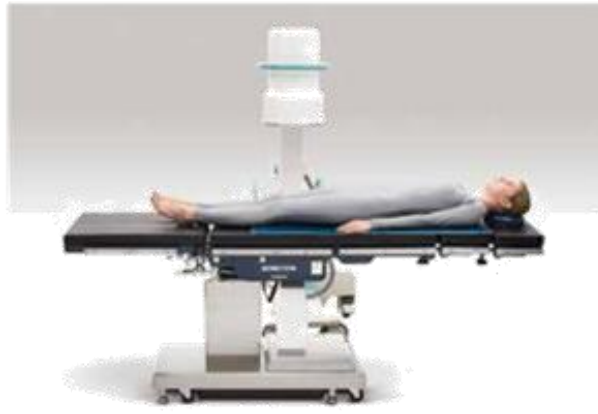
La sección de piernas de diseño dividido de dos piezas de la mesa permite colocar una pierna en una posición colgante con un soporte para piernas, para una artroscopia o cirugía ortopédica



- Recommended Accessories :
- Arm Board x 2 pcs with Arm Board Strap x 2 pcs
  - Condyle Fixation for Tibia and Fibula x 1 pc with Side Rail Clamp x 1 pc

### Cardiovascular (Cardiotorácico)

La mesa se desliza longitudinalmente hacia la cabeza, la extensión de la mesa a su altura máxima y la colocación con un tablero de extensión de fibra de carbono opcional, juntos brindan una excelente visualización de la parte superior del cuerpo para procedimientos como Pacers, catéter Groshong, catéter Hickman, inserción de mediport, aplicaciones vasculares, Bypass Fem / Pop, Angiogramas Femorales, Enterectomías Femorales y Manejo Del Dolor



### Cirugía de la columna

La colocación del paciente en una posición completamente propensa permite el acceso no reforzado para el C-Arm en exámenes de rayos X ortogradados de las vértebras afectadas. El posicionamiento de la mesa permite el acceso sin atención para los equipos de cirugía, microscopía y brazo C durante los procedimientos de fluoroscopia.



Recommended Accessories :  
- Arm Board x 2 pcs with Arm Board Strap x 2 pcs  
- Assembling Dorsal Operating Pad Set x 1 set  
or Lordosis Operating Frame x 1 unit

### Cirugía total de cadera

A-Ray Imagenología Cirugía de tratamiento de cadera total  
La colocación del paciente en una posición lateral cómoda permite el tratamiento quirúrgico de las fracturas de la pelvis, la cadera y el cuello femoral. Los soportes opcionales para la cabeza, los hombros y los brazos aseguran el uso sin restricciones de los intensificadores de imagen desde la parte anterior-posterior a la vista lateral

Recommended Accessories :  
- Arm Board x 1 pc with Arm Board Strap x 1 pc  
- Raised Arm Rest x 1 pc with Side Rail Clamp x 1 pc  
- Head, Shoulder & Arm Rest for Lateral Positioning x 1 unit  
- Knee Rest x 1 unit with Side Rail Lock x 2 pcs



### Neurocirugía

(7000N) Bajando la altura de la mesa a 520 mm, girando la mesa 180 grados, y colocando al paciente en una posición completamente propensa con soporte para la cabeza de uso múltiple, juntos los cirujanos pueden permanecer sentados mientras realizan una serie de procedimientos especializados en neurocirugía, incluida la craneotomía y Cirugía Cervical.

Recommended Accessories :  
- Arm Board x 2 pc with Arm Board Strap x 2 pc  
- General Purpose U-Type Head Rest x 1 pc  
- Restraint Strap x 1 pc



### Cirugía Oftalmológica y Facial / Plástica

(7000N) Los pacientes pueden maniobrar hasta una posición totalmente supina, con reposacabezas y tablas de brazo que brindan apoyo durante la cirugía de los senos nasales, la cirugía oftalmológica, la estapedectomía, la timpanoplastia, la mastoidectomía, la rinoplastia, la septoplastia, los procedimientos de laringectomía, la laringectomía, la adenoidectomía y la tiroidectomía.

Recommended Accessories :  
- Arm Board x 2 pc with Arm Board Strap x 2 pc  
- Head Rest with Wrist Support x 1 unit  
- Restraint Strap x 1 pc



### Cirugía total de hombro / artroscopia

La posición de la espalda completamente erguida de la mesa con el módulo de cirugía de hombro proporciona un excelente acceso para los procedimientos de mamas, acromioplastia, reparación del manguito rotador, hombro total y abdominoplastia. El accesorio especial garantiza un acceso directo y sin restricciones al área quirúrgica. Las dos secciones laterales se pueden quitar para evitar la obstrucción del brazo en C, y el soporte para la cabeza se puede girar hacia la izquierda o hacia la derecha.

El accesorio para cirugía de hombro ofrece un acceso superior y sin obstrucciones en la operación (el accesorio exclusivo solo está disponible para las mesas quirúrgicas de BenQ).

- Fácilmente retirado, gran respaldo recortado, para un excelente acceso quirúrgico.
- El soporte para la cabeza proporciona la fijación de la cabeza y el cuello.
- Soporte de cabeza ajustable en altura y rotación, para asegurar al paciente en su posición.

Recommended Accessories :  
- Shoulder Surgery Attachment x 1 unit





**Dr. Max 7000S series**  
with reverse patient  
orientation function



Carbon Fiber  
Extension Board\*



Wide Range  
X-ray Translucent  
Back Section

Adjustable and  
Removable Gas Spring  
Leg Sections



Build-in  
Carbon Fiber  
Kidney Bridge\*

Backlight Hand  
Control



**Dr. Max 7000N series**

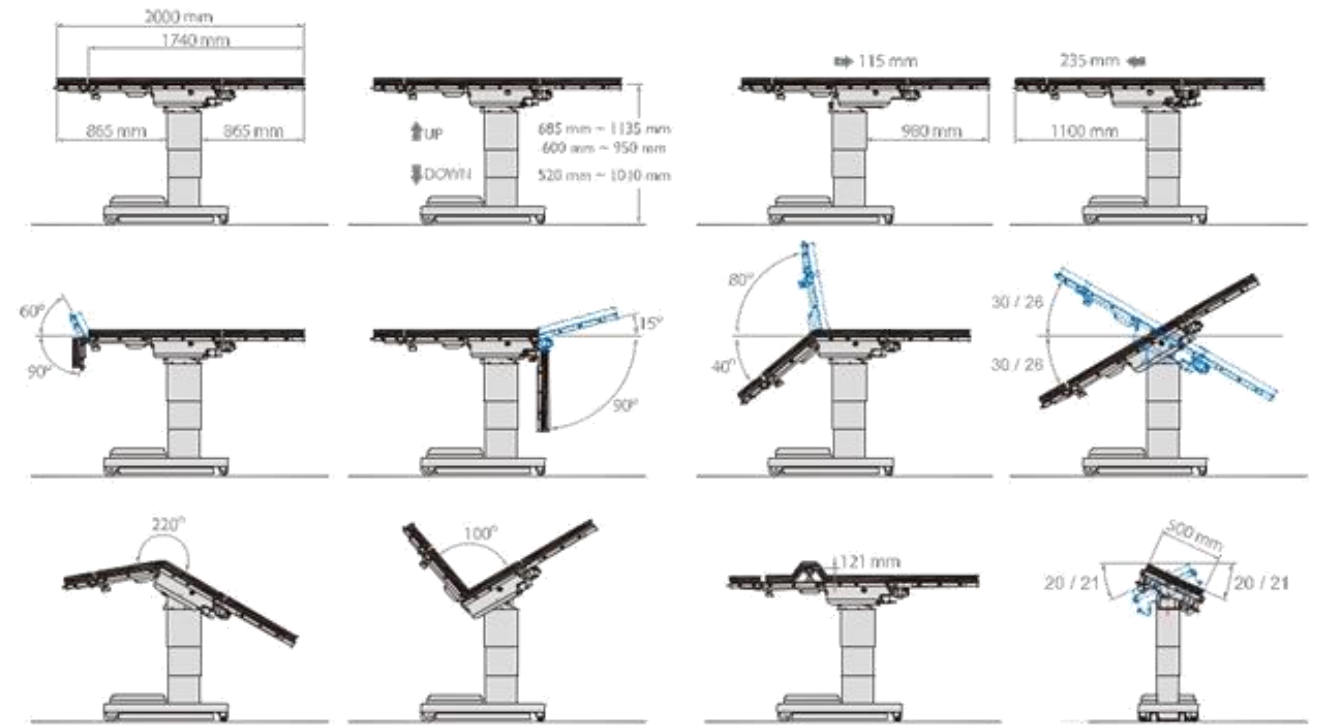


**Tabletop |80° Rotation of 7000N**

eliminates interference between surgeon and anesthesiologist by rotating patient to the awaiting surgeon and achieves spacious leg room for seated surgeon's optimal comfort.

**520mm of Low Tabletop Height Adjustment in 7000N**

provides comfortable environment for surgeons in seated operations.



**Technical Data**

MODEL		Dr. Max 7000S series	Dr. Max 7000N series
Tabletop length(w/head rest)	(mm)	2000	2000
Table width(w/o side rail)	(mm)	500	500
Tabletop height(up/down, w/o pad)	(mm)	685 ~ 1135 / 600 ~ 950*	520 ~ 1010
Trendelenburg/Reverse Trendelenburg		30°/30°	26°/26°
Lateral tilt(L/R)		20°/20°	21°/21°
Flex/Reflex		220°/100°	220°/100°
Head rest(up/down)		60°/90°	60°/90°
Back rest(up/down)		80°/40°	80°/40°
Leg plates(up/down) & horizontal positioning		15°/90° Horizontal 0°~180°	15°/90° Horizontal 0°~180°
Tabletop longitudinal slide(To head, to leg)	(mm)	350	NA
Kidney Bridge	(mm)	121	121
Table Rotation		NA	180°
Max.Weight Capacity	(kg)	454	273
Auto leveling		Yes	Yes

\* Specification is subject to change without prior notice.

\* when Dr. Max 7000S series with N<sup>®</sup> function.

Options	Dr. Max 7000S series	Dr. Max 7000N series
K Built-in Kidney Bridge	●	●
B Built-in Battery	●	●
M Manual Override	●	
D Adjustable and Removable Gas Spring Leg Sections	○	○
R Provision of unobstructed X-Ray imaging during cardiac catheterization that Optioning carbon fiber extension board	●	
N* Table height is 950 mm ~ 600 mm	●	

● means optional functions

○ can only choose one function individual